


Roidmi Car Air Purifier

Меры предосторожности

1. Открывайте и закрывайте устройство в соответствии с изображенными знаками «».
2. Перед использованием устройства извлеките фильтрующий блок с пластиковой упаковки.
3. Чтобы использовать функцию ароматизатора, добавьте несколько капель ароматизатора в отверстие специального блока.

*Для безопасной и правильной установки фильтра и блока для ароматизатора, пожалуйста, внимательно прочитайте инструкцию.

*Используемая модель: серия KJ102 Car Air Purifier 2015-01.

Описание устройства

Краткое введение

Спасибо за выбор Roidmi Car Air Purifier. Теперь в вашем автомобиле будет приятный и чистый воздух. Возможно, вы не задумывались о существовании вредных и загрязняющих веществ, которые содержатся в воздухе вашего автомобиля. Но это постепенно приносит вред вашему здоровью.

Все мы знаем, что окружающая среда, в которой мы живем, достаточно загрязненная. В данном случае мы решили уделить внимание загрязненному воздуху в вашем автомобиле.

Вслед за постоянным увеличением количества автотранспорта, все серьезней становится вопрос загрязненного воздуха в салоне автомобиля.

В закрытом небольшом пространстве автомобиля сосредотачивается большое количество вредных бактерий, вирусов, неприятный запах от сигарет, токсичные газы (как формальдегид, бензол и т.д.) и многие другие вещества.

Все это негативно влияет на самочувствие водителя.

Управляя транспортным средством, он может почувствовать головокружение, усталость, тошноту, может возникнуть кашель, сложности в концентрации внимания и многие другие серьезные проблемы, которые даже могут привести к дорожно-транспортному происшествию.

Это означает, что хороший и чистый воздух в

автомобиле является очень важным для нашего здоровья.

Мы надеемся, что во время ваших путешествий с семьей или визитов к родным и друзьям воздухоочиститель Roidmi Car Air Purifier создаст благоприятную атмосферу для вашего здоровья.

Меры предосторожности

1. Перед использованием устройства внимательно прочитайте инструкцию, надлежащим образом храните ее для дальнейшего использования.
2. Пожалуйста, не устанавливайте устройство в месте расположения подушки безопасности, чтобы избежать возникновения несчастного случая.
3. Пожалуйста, избегайте попадания прямых солнечных лучей на устройство, это может привести к обесцвечиванию, деформации или поломке воздухоочистителя.
4. Не разбирайте, не ремонтируйте и не реконструируйте устройство самостоятельно. Самовольная разборка и ремонт могут привести к неисправности устройства или создать опасную ситуацию. Самовольная реконструкция может стать причиной пожара или поломки устройства.
5. Не подключайте адаптер устройства к прикуривателю влажными руками, это может стать причиной короткого замыкания.
6. Данное устройство подходит только для аккумуляторов легковых автомобилей DC12V. Запрещается использование с аккумуляторами DC24V (общественный транспорт, грузовые автомобили). Если номинальное значение входного напряжения превышает, возникает вероятность возникновения пожара или поломки устройства.
7. Не перегибайте, не тяните или не скручивайте кабель устройства, чтобы не повредить его. Если кабель поврежден, это может привести к возникновению пожара, поломке устройства или повреждению электроцепи транспортного средства.
8. Перед заменой фильтра, чисткой или перемещением устройства нужно выключить питание и вынуть адаптер из прикуривателя автомобиля. Если при выполнении вышеперечисленных действий питание будет включено, может произойти поломка устройства.
9. Штекер адаптера питания вставьте в прикуриватель до предела (если вы не вставили адаптер питания в прикуриватель до предела, может возникнуть повышение

температуры устройства, деформация гнезда прикуривателя, а также может возникнуть пожар).

10. Не устанавливайте данное устройство рядом с источниками тепла, например, нагревательными приборами. Повышенная температура может привести к обесцвечиванию или деформации устройства.
11. Не вставляйте посторонние вещи в воздуховыпускные отверстия, это может привести к поломке устройства или травмированию.
12. При использовании инсектицидов нужно прекратить использование устройства, чтобы избежать накопления в воздухоочистителе вредных веществ.
13. При одновременной работе воздухоочистителя и увлажнителя нужно избегать попадания в устройство чрезмерного количества водяного пара, это может привести к короткому замыканию и поломке.
14. Не блокируйте отверстия для подвода воздуха и воздуховыпускные отверстия, это уменьшит эффективность и мощность очистки воздуха (воздух в транспортном средстве сложно очистить полностью), а также может стать причиной поломки устройства.
15. Не направляйте отверстия для подвода воздуха и воздуховыпускные отверстия в сторону питьевой воды, сигаретного пепла, металлических предметов или легковоспламеняющихся веществ. Если вода, посторонние вещества и предметы попадут в устройство, необходимо вынуть адаптер питания из прикуривателя и провести профилактический ремонт в соответствующем сервисном центре (если вы будете продолжать использовать устройство, есть вероятность возникновения короткого замыкания, поломки или повреждения электроцепи машины).
16. Не используйте бензол, разжигающие средства для чистки устройства или спреи-инсектициды, эти вещества могут стать причиной короткого замыкания, воспламенения или способствуют появлению трещин внешнего корпуса.
17. Если в течение длительного времени устройство не используется, обязательно извлеките адаптер из прикуривателя. Ухудшение изоляции создает вероятность возникновения утечки тока, поражения током или воспламенения.
18. Вынимая адаптер питания с прикуривателя, не нужно прилагать огромные усилия и тянуть кабель, в противном случае возможна поломка кабеля питания.
19. Не нужно вносить какие-либо изменения в

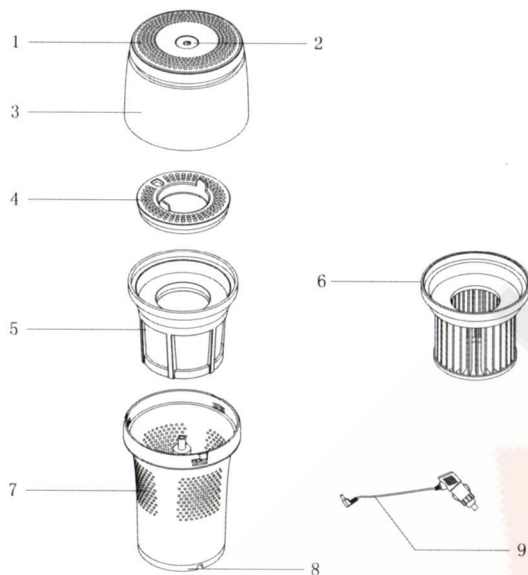
устройство. Если у вас возникли вопросы, обратитесь за помощью в соответствующий сервисный центр. Разборка и ремонт устройства неуполномоченными лицами в дальнейшем может привести к воспламенению.

20. Детям запрещается играть с фильтром для защиты от формальдегидов, во избежание отравления и возникновения других опасных ситуаций.

21. Во время чистки внешнего корпуса воздухоочистителя не используйте химические моющие средства, чтобы избежать возникновения повреждения устройства.

22. Если адаптер устройства сломан, пожалуйста, обратитесь в сервисный центр обслуживания клиентов и купите новый адаптер.

Комплектующие детали



1. Воздуховыпускные отверстия;
2. Кнопка питания;
3. Верхний корпус;
4. Блок для ароматизатора;
5. Фильтр для защиты от формальдегидов;
6. Фильтр для защиты от пыли;
7. Нижний корпус (отверстия для подвода воздуха);
8. Основание устройства (база);
9. Адаптер питания.

Ознакомление с устройством

Фильтр для защиты от формальдегидов (KJ102B-1/ KJ102B-3)

По сравнению с традиционным фильтром, фильтрующий блок, выполненный из пластмассы, отличается лучшими аэродинамическими характеристиками, имеет низкую объёмную плотность, большую площадь поверхности, более высокую эффективность адсорбции, низкий коэффициент сопротивления, достаточно высокую производительность адсорбции формальдегида.

Фильтр для защиты от пыли (KJ102B-3)

Фильтр для защиты от пыли не только способен устранять мелкодисперсную пыль PM2.5 в воздухе, но и также имеет высокую эффективность адсорбции частиц пыли PM0.3.

Внимание: Если устройство не используется, отключите адаптер питания от прикуривателя для экономии электроэнергии. Вставьте адаптер питания в розетку.

Ознакомление с функциями

1. Включение/выключение

Данное устройство имеет три режима работы: выключенный режим, режим низкой скорости и режим высокой скорости работы. При отключении питания устройство переходит в исходный выключенный режим. Сейчас существует огромное количество разных моделей машин. В некоторых моделях даже после выключения зажигания прикуриватель по-прежнему находится под напряжением. Поэтому, прежде чем закрывать автомобиль, убедитесь, что вы отключили адаптер питания от прикуривателя, чтобы избежать несчастного случая.

2. Скорость работы


В данном устройстве есть две скорости работы (низкая и высокая), которую пользователь выбирает вручную. После включения питания устройство находится в выключенном режиме. Нажмите на кнопку, чтобы включить низкую скорость работы устройства. Повторное нажатие на кнопку включает высокий режим работы. Если вы еще раз нажмете на кнопку, устройство переключится в исходный выключенный режим. При высокой скорости работы устройства воздух очищается максимально быстро и эффективно.

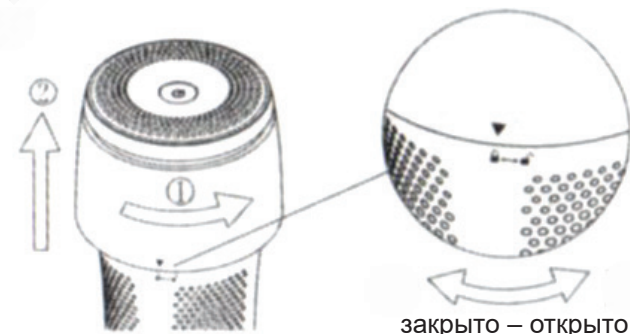
3. Смена фильтра

В нормальном режиме работы устройства горит синий индикатор. Красный цвет индикатора напоминает пользователю, что необходимо заменить фильтр. После смены фильтра необходимо нажать и удерживать кнопку питания в течение 3 секунд, чтобы восстановить работу индикатора. Если не нажать на кнопку питания, индикатор по-прежнему может гореть красным цветом, что в дальнейшем не позволит точно определить время замены фильтра. Несвоевременная замена фильтра способствует возникновению вторичного загрязнения воздуха.

Использование

Перед первым использованием устройства, пожалуйста, извлеките фильтрующий блок из пластиковой упаковки.

1. Чтобы снять верхний корпус воздухоочистителя, прокрутите устройство в правую сторону таким образом, чтобы указательная стрелка показывала на открытый замок «».

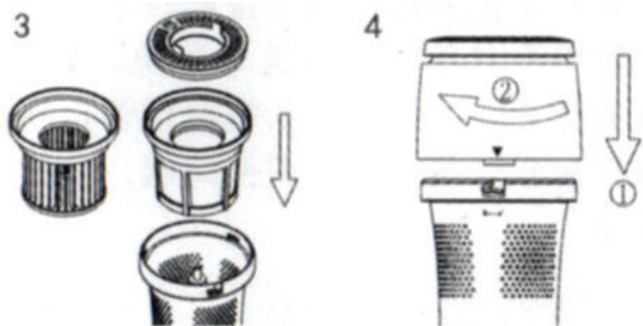


2. Извлеките фильтрующий блок из пластиковой упаковки (рис 2).



3. Установка фильтрующего блока и блока для ароматизатора.

Откройте нижний корпус воздухоочистителя, вставьте в него фильтр для защиты от формальдегида или фильтр для защиты от пыли. В выбранный вами фильтр вставьте блок для ароматизатора (рис 3).

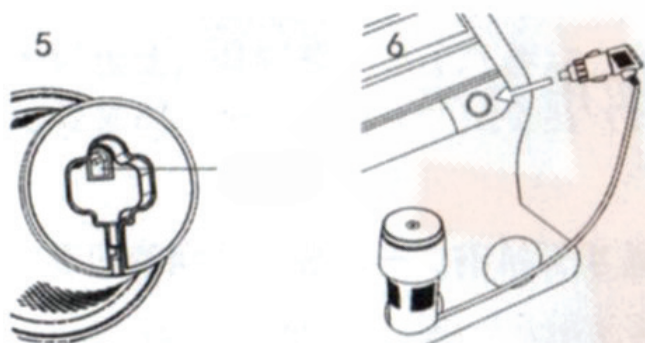


4. Установка верхнего корпуса.

Выровняйте верхний и нижний корпус устройства таким образом, чтобы указательная стрелка «▼» (верхнего корпуса) совпадала с изображением открытого замка (нижнего корпуса). Проверните устройство в левую сторону до момента, когда указательная стрелка «▼» будет указывать на закрытый замок «🔒» (рис 4).

5. Подключение кабеля питания.

После успешной сборки устройства один конец кабеля питания с маленьким штекером вставьте в соответствующий разъем воздухоочистителя, а другой – в прикуриватель автомобиля. После этого можно нажимать на кнопку питания и приступать к использованию устройства (рис 5).



6. Размещение Roidmi Car Air Purifier.

Установите Roidmi Car Air Purifier в место, предназначенное для размещения стакана с водой. Не устанавливайте устройство перед лобовым стеклом, чтобы не препятствовать видимости дороги (рис 6).

Описание комплектации

Модель	Корпус	Фильтр для защиты от формальдегидов	Фильтр для защиты от пыли	Блок для ароматизатора	Кабель питания	Инструкция	Сертификат	Гарантия
KJ102B-1	+	+	+	+	+	+	+	+
KJ102B-3	+	+	+	+	+	+	+	+

Внимание:

1. Данное устройство не устраняет все вредные вещества в воздухе. (Например, окись углерода (угарный газ), содержащийся в табачном дыму). Используя устройство в закрытых помещениях или в салоне автомобиля, постоянно открывайте окна для проветривания.

2. Обязательно нужно использовать входящий в стандартную комплектацию адаптер питания. Не используйте сторонние устройства.

Чистка и техническое обслуживание

Особые указания по техническому обслуживанию

- Прежде чем выполнять какие-либо действия с устройством, пожалуйста, убедитесь, что адаптер питания отключен от прикуривателя.
- Для чистки устройства используйте мягкую ткань или ватные палочки. Использование жестких щеток и других подобных вещей могут поцарапать или повредить устройство.
- Если вы хотите использовать моющее средство, обязательно делайте выбор в пользу нейтральных моющих средств, поскольку все остальные средства могут повредить или испортить устройство.

Регулярно проводите техническое обслуживание корпуса устройства, отверстий для подвода воздуха и воздуховыпускных отверстий.

- Чтобы протереть пыль с корпуса устройства, используйте мягкую ткань.
- Чтобы очистить пыль с отверстия для подвода воздуха и воздуховыпускных отверстий, можно использовать пылесос или мягкую ткань.

Напоминание о смене фильтра

1. Если во время использования фильтра для защиты от пыли или фильтра для защиты от формальдегида заго-

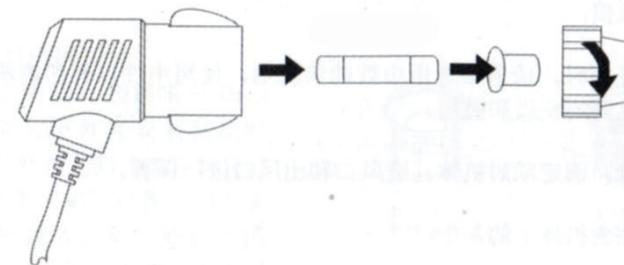
релся красный индикатор, необходимо сменить фильтр.

2. Если фильтр для защиты от пыли или фильтр для защиты от формальдегида используется поочередно, определять время замены фильтров необходимо в соответствии с условиями их фактического использования.

Смена предохранителя

Сначала проверьте, вставлен ли адаптер питания в прикуриватель до предела. Если все включено правильно, откройте штекер адаптера питания и убедитесь в целостности предохранителя. Если предохранитель перегорел или сломался, замените его.

Чтобы снять конечную часть штекера адаптера питания, прокрутите его в сторону.

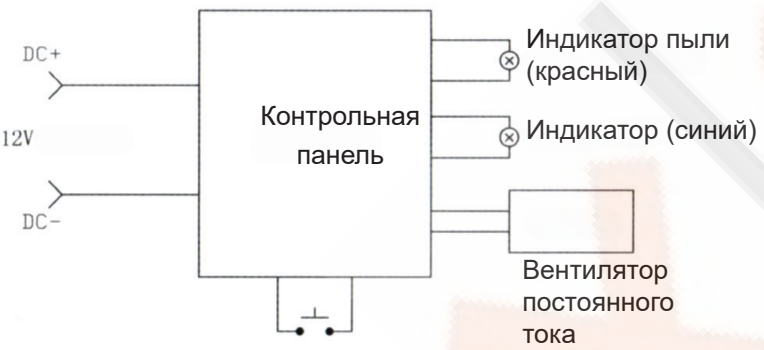


Вставив новый предохранитель, соберите адаптер питания в исходное положение.

Внимание: Если предохранитель перегорел, обязательно смените его на стеклянный предохранитель (обращайтесь в центр послепродажного обслуживания). Ни в коем случае не используйте металлические или другие предохранители. В случае использования неправильного предохранителя возможно повышение температуры устройства, что впоследствии приведет к перегоранию электроцепи автомобиля или к воспламенению.



Электросхема



Технические параметры

Модель: KJ102B-1/KJ102B-3;
 Источник питания: DC12V электропитание автомобиля;
 Номинальная мощность: 3.6W;
 Поддерживаемые модели: Обычные легковые автомобили.

Часто задаваемые вопросы (F.A.Q)

Признак неисправности	Причина возникновения неисправности	Решение проблемы
Устройство не включается	Убедитесь, что адаптер питания вставлен в прикуриватель до предела Убедитесь в наличии хорошего контакта между адаптером питания и прикуривателем	Проверьте прикуриватель Вставьте штекер адаптера питания в прикуриватель до предела
Нет вентиляции воздуха	Блокирование отверстий для подвода воздуха и воздуховыпускных отверстий Фильтр не извлечен с пластиковой упаковки	Удалите посторонние предметы с отверстий или обратитесь к уполномоченному торговому представителю Удалите пластиковую упаковку с фильтра
Не очищается воздух	Устройство установлено в месте, где нет вентиляции воздуха или рядом с какими-то препятствиями Фильтр адсорбировал много пыли или сигаретного дыма	Удалите препятствия Смените фильтр для защиты от пыли
Воздуховыпускное отверстие имеет необычный запах	Много временных источников посторонних запахов (много людей курит одновременно и т.д.) Фильтр для защиты от формальдегида адсорбировал много сигаретного дыма или неприятных запахов	После работы устройства в течение некоторого времени посторонние запахи исчезают Смените фильтр для защиты от формальдегида

Если возникла неполадка и вышеперечисленные методы решения проблем не помогли вам, следует сразу же связаться с уполномоченным торговым представителем. Запрещается самостоятельно разбирать или ремонтировать устройство. помочь вам.

Защита окружающей среды

Во время утилизации устройства, пожалуйста, не выбрасывайте его вместе с бытовыми отходами. Необходимо передать устройство специальному центру по утилизации подобных товаров во избежание причинения вреда окружающей среде.